

**ÇUKUROVA**  
Makina İmalat ve Ticaret A.Ş.

**РБ** ПРОФЕССИОНАЛ

**884**

**ЭКСКАВАТОР-  
ПОГРУЗЧИК**



**Улучшенная работа**

Экскаватор-погрузчик Чукурова 884 - это оптимальное сочетание надежности, высокой мощности и приемлемой цены. Отличная маневренность, проходимость, простота обслуживания и низкие эксплуатационные расходы делают экскаватор-погрузчик Чукурова 884 максимально доступным и востребованным в сегменте импортных аналогов.

**Мощный двигатель**

На Чукурова 884 установлен двигатель Perkins с турбонаддувом. Дизельный двигатель соответствует всем современным мировым стандартам и экологическим требованиям. Низкие затраты на обслуживание и расход топлива делают модель 884 еще более привлекательной.

**Улучшенная работа**

Новое поколение 884 модель экскаваторов-погрузчиков это идеальное сочетание мощности, безопасности и чрезвычайной легкости в работе.

**Просторная кабина с защитой ROPS/FOPS**

Специально разработанная просторная кабина с защитой ROPS/FOPS обеспечивает комфортную работу, отличную видимость через безопасные стекла. Передняя и боковая панели управления оборудованы в соответствии с современными техническими стандартами. Панели информируют машиниста о возможных отклонениях с помощью звуковых и световых сигналов.

**Хорошо продуманный дизайн, обеспечивающий легкий доступ**

Сиденье оператора «Grammer» с высокой спинкой, двухцветная приборная панель с удобным расположением переключателей и рычагов управления, отличная обзорность рабочих зон обеспечивают высокий комфорт в работе и низкую загруженность оператора.

**Легкий доступ в кабину**

Удобные самоочищающиеся ступеньки и полноразмерный поручень обеспечивают полную безопасность при входе в кабину и выходе из нее. Двери кабины могут фиксироваться как частично, так и полностью.

**Низкие расходы на техобслуживание**

Удобная и доступная капотная группа позволяет легко добраться до всех необходимых агрегатов и узлов при незначительных временных затратах.

**Гидроцилиндры**

Конструкция гидроцилиндров обеспечивает быструю замену уплотнений, экономя силы и время оператора, а также средства на обслуживание. Уплотнения гидроцилиндров предотвращают попадание пыли, продлевая таким образом межремонтный период

**Буксы гидроцилиндров**

Уплотнения в гидроцилиндрах предотвращают попадание пыли, продлевая таким образом срок службы между ремонтными периодами.

Знак CE – Все меры безопасности приняты в соответствии с Директивой 2006/42/ЕС.

**Конструкция каретки**

Прочная стальная конструкция литой каретки задней стрелы и возможность бокового смещения обеспечивают низкие эксплуатационные расходы и продолжительный срок службы.

# БУДУЩЕЕ



## Кресло оператора

Рабочее кресло оператора «Grammer» с ремнём безопасности регулируется под любой вес и рост оператора, что обеспечивает комфорт при работе и передвижении.



## Обогрев и вентиляция

В базовой комплектации устанавливается система обогрева и вентиляции воздуха в салоне. Заднее стекло кабины также имеет электрический обогрев.

## ПРЕКРАСНАЯ ВИДИМОСТЬ ЧЕРЕЗ БОЛЬШИЕ СТЕКЛА РАСШИРЯЮТ РАБОЧЕЕ ПРОСТРАНСТВО

## Кабина

Специально разработанная кабина с защитой ROPS/FOPS обеспечивает безопасность оператора, комфорт при работе, отличную видимость через панорамные стекла.

Передняя и боковая приборные панели оформлены в соответствии с современными техническими стандартами, рычаги управления удобны и доступны, звуковые и световые сигналы оповещают об аварийных ситуациях.

Регулировка рулевой колонки в базовой комплектации обеспечивает высокий уровень комфорта при движении.

Полностью открываемое окно сзади, полностью или частично открываемые двери предоставляют возможности для проветривания в кабине, солнцезащитная шторка защищает оператора от прямых солнечных лучей.

- CD плеер



# ЛИДЕР



## Двигатель

- Мощный двигатель Perkins.
- Высокий крутящий момент.
- Оптимальное соотношение «обороты двигателя – крутящий момент» для удовлетворения потребностей машины.
- Холодный запуск.
- Поликлиновой ремённый привод вентилятора с автоматическим натяжным устройством.
- Сменные гильзы цилиндров мокрого типа.
- Двусторонний доступ для сервисного обслуживания.
- Динамически уравновешенный коленчатый вал.
- Низкое потребление топлива и малые расходы на техобслуживание.

## 884 ТЕХНИЧЕСКИЕ СПЕЦИФИКАЦИИ

### Двигатель

| Изготовитель                  | Perkins (Перкинс)                     |
|-------------------------------|---------------------------------------|
| Модель                        | 1104C-44T                             |
| Тип                           | 4-х тактный дизель, с турбонаддувом   |
| Номинальная мощность          | 74,5 Квт                              |
| Номинальные обороты двигателя | 2200 об/мин                           |
| Рабочий объем                 | 4,4 л                                 |
| Диаметр цилиндра & Ход поршня | 105 X 127 мм                          |
| Количество цилиндров          | 4                                     |
| Максимальный крутящий момент  | 408Нм                                 |
| Система охлаждения            | Жидкостная с масляным теплообменником |

## Гидравлическая Система

- Система с открытым центром.
- Тандемный шестеренный насос.
- Модуляция мощности.
- Гидравлическая система управления объёмом потока.
- Гидравлические распределители позволяют оператору плавно управлять экскаваторным и погрузочным оборудованием, выполнять точные движения.
- Соединение цилиндрические, с резьбовыми фитингами, что упрощает техническое обслуживание и увеличивает срок службы.
- Стрела и платформа с гидроцилиндрами обеспечивают оператору максимально комфортные возможности для быстрой и плавной работы.

## ГИДРАВЛИЧЕСКАЯ СИСТЕМА

|                                |  |
|--------------------------------|--|
| Гидравлический насос           | Тандемный Шестеренный Насос / НЕМА                                       |
| Макс. расход                   | 90 + 64 л/мин  |
| Макс. рабочее давление         | 235 бар  |
| Гидравлический масляный фильтр | Полнопоточные заборный и сливной фильтры с интегрированной зоной очистки |
| Калорифер рабочей жидкости     | Для гидравлической и Трансмиссионной жидкости                            |

## ЭЛЕКТРИЧЕСКАЯ СИСТЕМА

|                                |                                |
|--------------------------------|--------------------------------|
| Аккумулятор                    | 12 / 105 В/А                   |
| Стартер (Изготовитель / Квт)   | 3,2 Квт / Perkins (Перкинс)    |
| Генератор (Изготовитель / Квт) | 75 амп / 12в Perkins (Перкинс) |

## НАВЕСНОЕ ОБОРУДОВАНИЕ

|  |        |
|--|--------|
| Управление экскаваторного оборудования | Рычаги |
| Управление погрузочного оборудования   | Рычаги |

## ПРИВОД НА ВЕДУЩИЕ КОЛЕСА

### Трансмиссия:

- Принудительное автоматическое переключение передач трансмиссии ZF.
- Электрогидравлическое переключение 2WD и 4WD
- Низкий уровень шума и вибрации.
- **100% блокировка дифференциала заднего моста.**

|                       |                      |
|-----------------------|----------------------|
| Производитель         | ZF / 4WG94           |
| Тип                   | Powershift           |
| Трансмиссия отключена | с тормозной системой |
| Передний мост         | MSB3025              |
| Задний мост           | MTB3070              |

## Передний и задний мосты ZF (Германия)

- Простая работа с гидростатической системой рулевого управления даже в условиях высокой нагрузки.
- Стандартный полный привод колес (AWD).
- Включение AWD при помощи клавиши на передней приборной панели.
- Включение AWD при любом использовании машины: погрузке, перемещении, движении по дороге, на любой передаче АКПП вперёд или назад.
- Превосходная маневренность, обеспечиваемая углом поворота на 52 градуса
- Колёсный планетарный редуктор.
- Разнесенная высокомоментная главная передача с колёсными планетарными редукторами.
- Внутренний жидкостноохлаждаемый, многодисковый, саморегулируемый, высокоэффективный рабочий тормоз.
- 100% блокировка дифференциала заднего моста.

| Скорость движения     |                     |
|-----------------------|---------------------|
| 1-я (передняя/задняя) | 6,50 / 7,00 км/час  |
| 2-я (передняя/задняя) | 11,00/ 12,00 км/час |
| 3-я (передняя/задняя) | 26,00/30,00 км/час  |
| 4-я (передняя/ - )    | 40,00 км/час        |

## Мосты

|                          |   |
|--------------------------|---|
| Угол поперечного качания | ±8 град.  |
| Блокировка дифференциала | Гидравлическая заднего моста                          |
| Рабочий тормоз           | Гидравлические многодисковые тормоза в масляной ванне |
| Стояночный тормоз        | Механический на заднем мосту                          |

# НОВАТОР



## Тормоза

- Внутренние в масляной ванне многодисковые тормоза
- Блокировка всех колес при нажатии на две педали

|                   |   |
|-------------------|---|
| 2 Колеса/4 колеса | 4-колеса  |
| Рабочие тормоза   | Гидравлические многодисковые тормоза в масляной ванне |
| Стояночный тормоз | Механический на заднем мосту                          |

## ЭКСКАВАТОР

|                                   |         |
|-----------------------------------|---------|
| Усилие отрыва — стрела погрузчика | 63,1 кН |
|-----------------------------------|---------|

## УСИЛИЕ ОТРЫВА НА ТЕЛЕСКОПИЧЕСКОЙ РУКОЯТИ

|           |         |
|-----------|---------|
| Втянута   | 33,9 кН |
| Выдвинута | 23,9 кН |

## Кабина

- Кабина отвечает требованиям по безопасности оператора при опрокидывании машины (ROPS по ISO 3741) и в случае падающих предметов (FOPS по ISO 3449), обеспечивает отличный обзор и эргономичность, оснащается защитным стеклом, двумя дверьми, стеклоочистителями на переднем и заднем стеклах.
- Полностью регулируемое сиденье. Обогрев и вентиляция; В базовой комплектации устанавливается система обогрева и вентиляции воздуха в салоне, ящик для инструмента, электрический обогрев заднего стекла.

## Рулевое управление

- Гидростатический усилитель руля.
- Система управления, чувствительная к нагрузке.

## РУЛЕВОЕ УПРАВЛЕНИЕ

|                |                  |
|----------------|------------------|
| Тип управления | на 2 колеса      |
| Тип усилителя  | Гидростатический |

## ФРОНТАЛЬНЫЙ КОВШ

|                                      |                    |
|--------------------------------------|--------------------|
| Емкость ковша                        | 1,1 м <sup>3</sup> |
| Макс. усилие отрыва стрелы           | 60,3 кН            |
| Макс. усилие отрыва ковша            | 70,8 кН            |
| Ширина ковша                         | 2400 мм            |
| Номинальная рабочая грузоподъемность | 3367 кг            |

## ШИНЫ

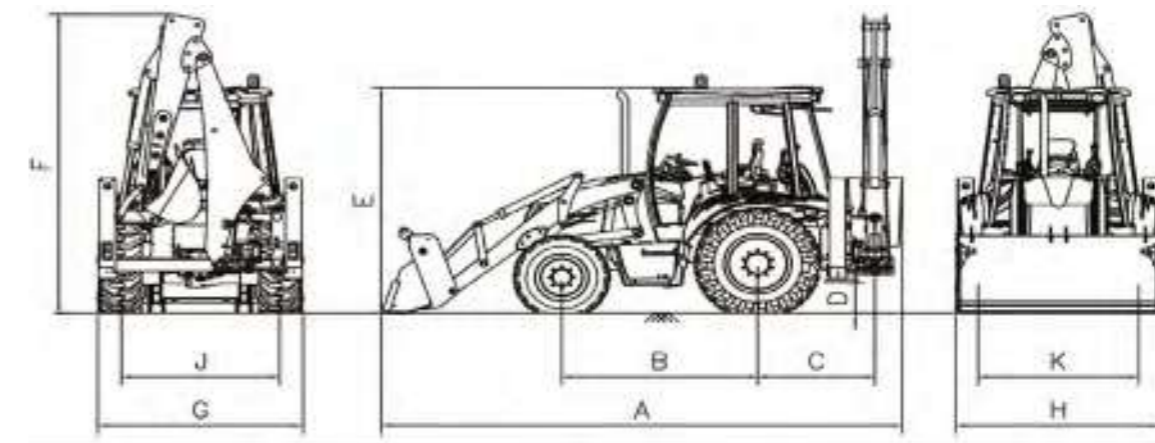
|          |           |
|----------|-----------|
| Передние | 14,5 / 20 |
| Задние   | 16,9 - 28 |

## ВЕС

|             |         |
|-------------|---------|
| Рабочий вес | 8325 кг |
|-------------|---------|

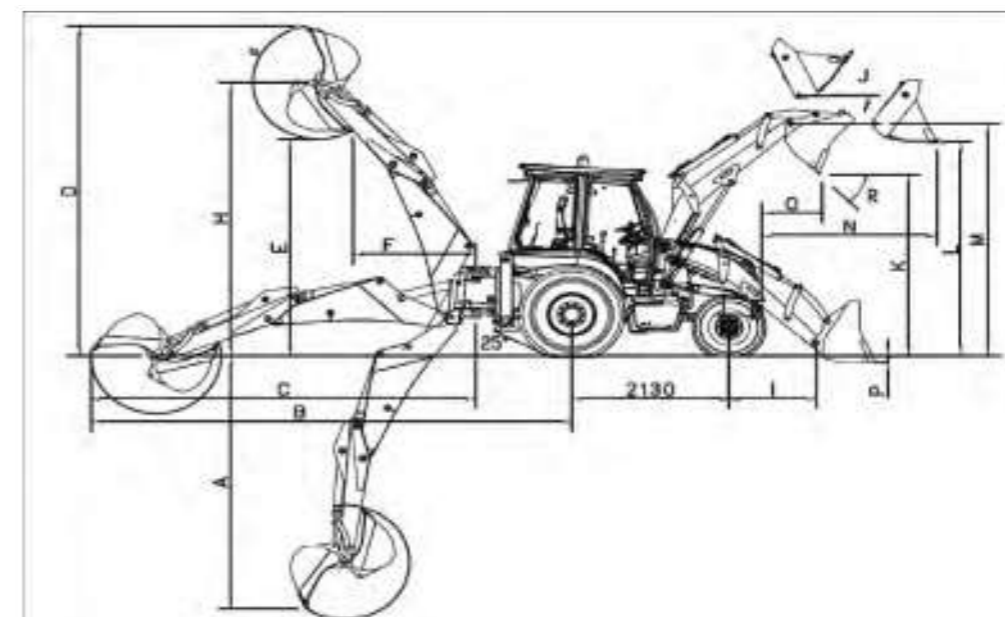
## ЗАПРАВочные емкости

|                    |         |
|--------------------|---------|
| Моторное масло     | 8,4 л   |
| Система охлаждения | 25,0 л  |
| Топливный бак      | 140,0 л |
| Гидравлический бак | 75,0 л  |
| Передний мост      | 7,8 л   |
| Задний мост        | 16 л    |



|  |         |
|--|---------|
| A - Габаритная длина с ковшом                            | 6100 мм |
| B - Колесная база  | 2130 мм |
| C - Расстояние от центра поворота стрелы обратной лопаты | 1280 мм |
| D - Минимальный дорожный просвет                         | 425 мм  |
| E - Высота кабины  | 2960 мм |

|                                    |         |
|------------------------------------|---------|
| F - Максимальная высота погрузчика | 3840 мм |
| G - Габаритная ширина погрузчика   | 2230 мм |
| H - Ширина с ковшом                | 2400 мм |
| J - Колея по задним шинам          | 1760 мм |
| K - Колея по передним шинам        | 1810 мм |



## РАЗМЕРЫ ОБРАТНОЙ ЛОПАТЫ

| Обратная лопата погрузчика                  | Втянута | Выдвинута |
|---|---------|-----------|
| A - Максимальная глубина копания            | 4600 мм | 5700 мм   |
| B - Максимальный вылет стрелы от задней оси | 7000 мм | 8000 мм   |
| C - Максимальный вылет стрелы от каретки    | 5700 мм | 6750 мм   |
| D - Максимальная высота копания             | 5600 мм | 6500 мм   |
| E - Максимальная высота разгрузки           | 3850 мм | 4600 мм   |
| F - Минимальная высота выгрузки             | 1800 мм | 2650 мм   |
| G - Угол поворота ковша                     | 200,4°  | 200,4°    |
| H - Макс. высота пальца шарнира             | 4750 мм | 5550 мм   |

## РАЗМЕРЫ ФРОНТАЛЬНОГО ПОГРУЗЧИКА

| Погрузчик  |         |
|--|---------|
| I - Расстояние между осью шарнира и центром передней оси | 1390 мм |
| J - Угол разгрузки при подъеме ковша на полную высоту    | 64°     |
| K - Высота разгрузки                                     | 2950 мм |
| L - Высота до разгрузки                                  | 3455 мм |
| M - Высота до верхнего шарнира                           | 3754 мм |
| N - Максимальная дальность разгрузки                     | 1280 мм |
| O - Минимальная дальность разгрузки                      | 790 мм  |
| P - Глубина опускания ковша                              | 113 мм  |
| R - Угол разгрузки ковша                                 | 48°     |

Электрическая система

- Сигнал заднего хода
- Аккумулятор 12 В, 120 Ач
- Передние фары
- Общий выключатель системы электрооборудования
- Система предупреждения по основным параметрам
- Звуковой электрический сигнал

Системы двигателя

- Экологически чистый воздушный фильтр сухого типа с радиальной заслонкой
- Генератор переменного тока 95 А
- Теплообменник
- Турбонаддув
- Индикатор загрязнения воздушного фильтра

Кабина ROPS/ FOPS

- Система вентиляции
- Дефростер (обдув стекол воздухом)
- Стеклоочиститель и омыватель переднего стекла
- Полностью оснащённая панель управления
- Система обогрева
- Боковые двери с замками
- Зеркала (наружные - 2, внутреннее - 1)
- Регулируемое пневматическое сиденье оператора с ремнём безопасности.
- Регулируемая рулевая колонка
- Стеклоочиститель и омыватель заднего стекла.

- Вращающийся проблесковый маячок (съёмный)
- Рабочее освещение (фары): задние 4 и 2 передние
- ЗИП с инструментом
- Прикуриватель
- Крючок для одежды Солнцезащитный козырёк
- Звуковой сигнал при включении заднего хода
- Регулируемая рулевая колонка
- Бардачок
- Грязезащитные фартуки
- Автомагнитола с CD плеером

Фронтальное Навесное оборудование

- \*Фронтальный ковш с зубьями
- \*Упор для рабочего оборудования

Экскаваторное оборудование

- \*Управление оборудованием рычагами

- \*Механический фиксатор задней стрелы с управлением из кабины (опция)

- \*Электрогидравлический замок бокового смещения задней каретки

- \*Стандартный контроль ISO
- \*Стандартный ковш (600 мм)

- \*гидрозамки стабилизаторов (аутригеров)

- \*Электрогидравлически управляемая блокировка дифференциала заднего моста
- \*Защита карданного вала привода переднего моста
- \*Скорость передвижения до 40 км/час (с полным приводом)
- \*Переключатель трансмиссии в нейтраль

Оptionальное оборудование:

Другие

- \*Аккумулятор ёмкостью 150 Ач
- \*Кондиционер
- \*Предпусковой подогреватель топлива

Фронтальное оборудование

- \*Дополнительная гидрелиния
- \*Вилы
- \*Электрогидравлическая система гашения колебаний (EHSS)
- \*Отвал для уборки снега
- \*Квик-капpler (быстросъёмное соединение)

Экскаваторное оборудование

- \*Дополнительная двухходовая гидрелиния
- \*Гидромолот
- \*Гидровращатель шнекового бура
- \*Профильный ковш
- \*Планировочный ковш
- \* Квик-капpler (быстросъёмное соединение)
- \*Дополнительные ковши различных размеров
- \*Вибротрамбовка
- \*Рыхлитель
- \*Грейфер копающий

Удобство обслуживания, простота и лёгкость доступа, низкие эксплуатационные расходы.

Удобная и доступная капотная группа позволяет легко добраться до всех необходимых агрегатов и узлов при незначительных временных затратах

Буксы гидроцилиндров

Конструкция гидроцилиндров обеспечивает быструю замену уплотнений, экономя силы и время оператора, а также средства на обслуживание.

Уплотнения гидроцилиндров предотвращают попадание пыли, продлевая таким образом межремонтный период.

(\*) Пожалуйста установите связь с дилером ЧУКУРОВА для другого дополнительного оборудования.

Знак CE – Все меры безопасности приняты в соответствии с Директивой



## ООО "Профессионал" - официальный дилер Çukurova в России

Москва  
Московская обл.  
Санкт-Петербург  
Ленинградская обл.  
Архангельская обл.  
Белгородская обл.  
Брянская обл.  
Владимирская обл.  
Вологодская обл.

Воронежская обл.  
Ивановская обл.  
Калининградская обл.  
Калужская обл.  
Кировская обл.  
Костромская обл.  
Курская обл.  
Липецкая обл.  
Мурманская обл.

Нижегородская обл.  
Новгородская обл.  
Орловская обл.  
Пензенская обл.  
Псковская обл.  
Рязанская обл.  
Самарская обл.  
Саратовская обл.  
Смоленская обл.

Тамбовская обл.  
Тверская обл.  
Тульская обл.  
Ярославская обл.  
Респ. Карелия  
Респ. Коми  
Респ. Марий Эл  
Респ. Мордовия  
Респ. Чувашия



profdst.ru  
dst@profdst.ru  
8-800-250-09-65  
8-800-250-40-80

